

**Kunststoffkupplung
aus PVDF**

**Plastic coupling
in PVDF**

KL-012



Type KL-012

Kunststoffkupplung aus PVDF Plastic coupling in PVDF

Beschreibung:

Die aus PVDF (Polyvinylidenfluorid) gefertigte Kupplung wird vornehmlich in der Chemischen Industrie angewandt, wo herkömmliche Werkstoffe nicht mehr ausreichen. Sie ist kuppelbar mit WALTHER LP-012 Armaturen.

Vorteile:

- Geringes Gewicht
- Preiswert in der Standardausführung
- In Sonderausführung auch für aggressive Medien

Ausführung:

Dichtungen:	FKM optional EPDM und FFKM
Verriegelungskugeln:	Glas
Federn:	Edelstahl 1.4571 optional Hastelloy C
P _{max.} zul. stat. bei 20 °C:	10 bar
Cv-Wert beidseitig absperrend:	2,5
Kuppelkraft im drucklosen Zustand:	ca. 210 N

Description:

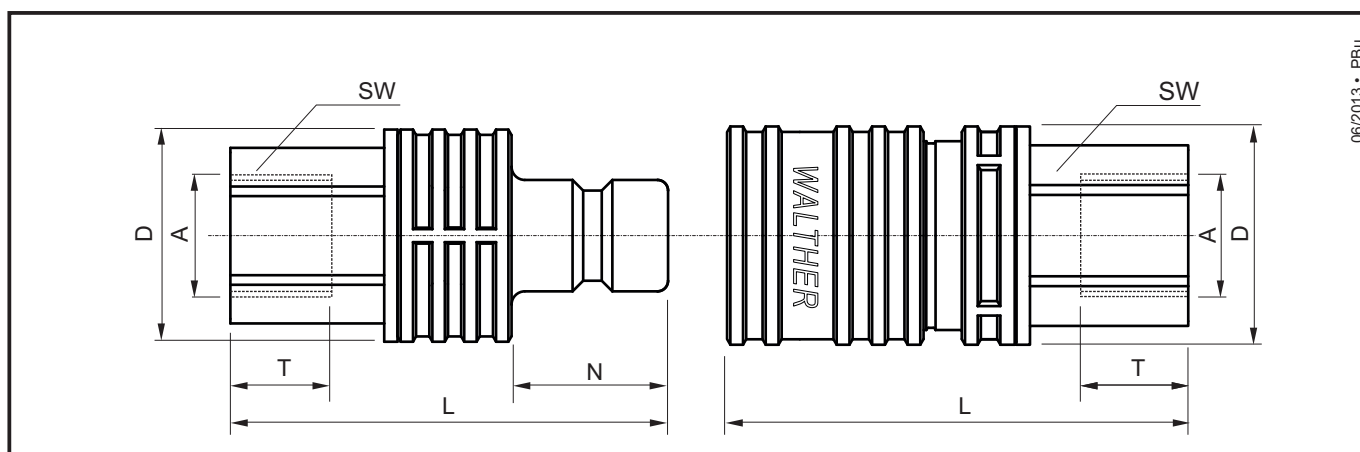
The coupling made of PVDF (Polyvinylidene Fluoride) is mainly designed for the chemical industry, when customary materials are not sufficient against highly aggressive media. The KL-012 can be coupled with the WALTHER LP-012 types.

Advantages:

- Low weight
- Economically priced when ordering the standard version
- In special version also suited for aggressive media

Design:

Seals:	FKM und EPDM; optionally FFKM
Locking balls:	glass
Springs:	stainless steel 1.4571 optionally Hastelloy C
P _{max.} zul. stat. to 20 °C:	10 bar / 145 psi
Cv-value both sides self sealing:	2.5
Coupling force unpressurised:	ca. 210 N



Bestell-Nummer Part number	Anschluss A Connection A	D	SW	L	T	N	Gewicht Weight [g]
KL-012-102229	G 1/2	40	27	81	17	–	85
KL-012-102241	G 3/4	40	32	83	19	–	90
KL-012-102275	G 1/2	40	27	79	17	29,5	55
KL-012-102282	G 3/4	40	32	81	19	29,5	60

Gerne beraten wir Sie mit der Auslegung und Bestimmung der passenden Type.
We are happy to advise and define the exact type necessary.

**WIELAND
+ OERTLI
AG**

WALTHER Kompetenzzentrum SCHWEIZ
8320 Fehraltorf

Telefon: +41 52 346 14 88

eMail: service@wieland-oertli.ch
Internet: www.wieland-oertli.ch



**walther
präzision**

