

**PVDF  
Clean-Break-Kupplung**

**PVDF  
Clean break coupling**

**CK-G09**

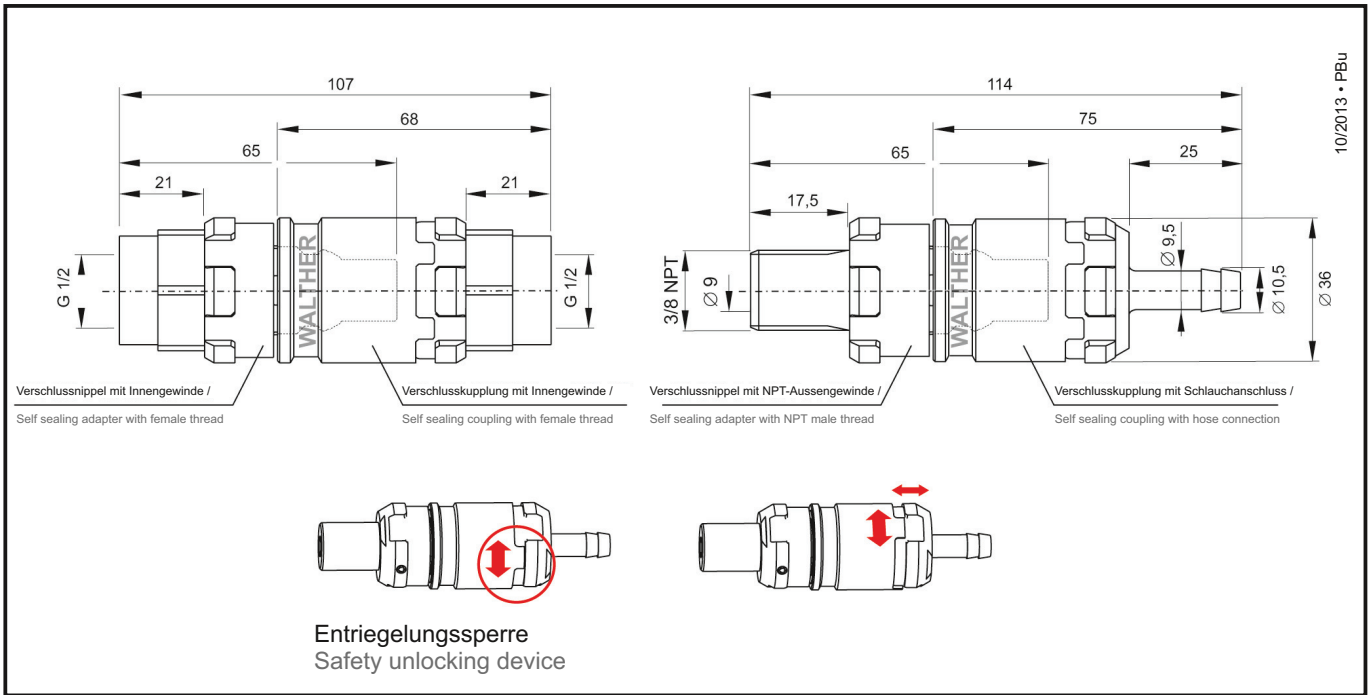


### Beschreibung / Technische Daten:

- Clean-Break-Kupplung CK-G09
- PVDF (Polyvinylidenfluorid)
- Einsetzbar für Kühlwasser oder im Bereich der Chemie- und Pharmaindustrie
- Ventile beidseitig selbstschliessend
- Mit Entriegelungssperre
- Dichtungen: EPDM, FKM oder FFKM

### Description / Technical data:

- Clean break coupling CK-G09
- PVDF (Polyvinylidene fluoride)
- Applicable for cooling water or in the chemical and pharmaceutical industry
- Valves self-sealing on both sides
- With safety unlocking device
- Seals: EPDM, FKM or FFKM



Type	CK-G09
Nennweite / Nominal bore:	9 mm
Betriebsdruck Working pressure (max. stat.):	16 bar bei geeignetem Anschluss (ge- bzw. 10 bar entkoppelt bei Raumtemperatur) 232 psi with suitable connection (connected and 145 psi disconnected at room temperature)
Betriebstemperatur Working temperature:	-25 °C bis / to + 70 °C
Cv-Wert / Cv value:	2
Anschlüsse / Connections:	G 1/2 Innengewinde G 1/2 Female thread 3/8" NPT-Aussengewinde 3/8" NPT male thread Schlauchanschluss 9,5mm * Hose connection 9.5 mm*  *Weitere Anschlüsse auf Anfrage / Other connections on request

