

**Hochtemperatur-  
Hochdruck-  
Clean-Break Kupplung**

**High Temperature-  
High Pressure-  
Clean Break Coupling**

**Series DD**



**Beschreibung:**

Die Clean-Break-Kupplungen der Serie DD sind speziell für aggressive Flüssigkeiten oder Gase im Hochtemperatur- und Hochdruck-Bereich ausgelegt. Der maximal zulässige Betriebsdruck liegt abhängig von **Medientemperatur ( $T_{\max} = 250^{\circ}\text{C}$ )** und Nennweite bei **350 bar** (siehe Diagramm). Alle Einzelteile sind perfekt aufeinander abgestimmt und so zeichnen sich die Kupplungen dieser Serie durch einfache Bedienung, sehr guten Durchfluss bei geringem Druckabfall und hervorragende Clean-Break-Eigenschaften aus. Beim Kuppeln wird nur ein Minimum an Umgebungsluft eingeschlossen. Das beim Entkuppeln freiwerdende Medien-Volumen ist ebenfalls äusserst gering. Zusammen mit den von WALTHER grundsätzlich verwendeten hochwertigen Materialien ist diese Serie erste Wahl für anspruchsvolle, zuverlässig wiederverbindbare Leitungsschnittstellen.

**Merkmale:**

- Sicher für den Mitarbeiter: absolut spritzfrei und nur geringste Leckagemenge beim Entkuppeln
- Gut für Ihren Prozess: minimaler Eintrag in das Leitungssystem beim Kuppeln.
- Robust und haltbar: hochwertiger Edelstahl 1.4404 / 1.4462 / 1.4529
- Lange Lebensdauer: Dichtungen aus FFKM, Federn aus Hastelloy
- Einfache Reinigung und Instandsetzung: hochwertige, glatte Oberflächen / austauschbare Dichtungen
- Effizienz: hohe Durchflusswerte / minimale Druckverluste
- Diese Kupplungen sind gemäss **2014/68/EU** ein Druckgerät und unterliegen der **CE-Kennzeichnungspflicht**, **geeignet für viele Stoffe der Mediengruppe 1** (bitte anfragen)

**Optionen:**

- Anwendungen gemäss **ATEX** Kategorie 2G / 2D
- Entriegelungssicherung gegen unbeabsichtigtes Entkuppeln
- Weitere Anschlüsse auf Anfrage
- Ringgriffe für NW 16,  $\varnothing$  138 mm

**Empfehlung:**

Zum Schutz der Dichtflächen und zur einfachen Handhabung sollten Verschlussnippel fest montiert und Verschlusskupplungen schlauchseitig verwendet werden.

**Description:**

The clean-break coupling series DD is designed for aggressive fluids or gases in the chemical industry with high pressure and high temperature. Depending on nominal bore and max. **process temperatures ( $T_{\max} = 250^{\circ}\text{C} / 482\text{ F}$ )** the max. pressure gases goes up to **350 bar / 5.075 psi** – check diagram below.

All individual parts are perfectly matched and therefore this coupling series features easy handling combined with very high flow-rates, low pressure drop and very good clean-break characteristics. During coupling process only a minimum of the surrounding atmosphere is trapped into the system. Accordingly the volume set free when disconnecting is also minimal. Together with the standard high quality materials used by WALTHER this series is the perfect choice for demanding and reliably re-connectable fluid connections.

**Features:**

- Safe for the worker: absolutely squirt-free and only minimal leakage when disconnecting
- Good for your process: minimal air intake when connecting
- Robust and durable: high-quality stainless steel 1.4404 / 1.4462 / 1.4529
- Long service life: FFKM seals and springs made of Hastelloy
- Easy to clean and to maintain: high-quality surface finishing and easy-to-replace seals
- Efficiency: high flow-rates / low pressure drops
- These couplings are classified as pressure devices according to **2014/68/EU** and are **subject to the CE labelling obligation**, **suitable for numerous substances of to the media group 1** (please inquire)

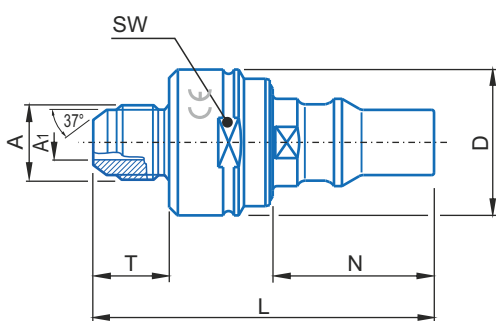
**Options:**

- Compliant with **ATEX** Category 2G / 2D
- Locking mechanism prevents unintentional disconnecting
- More connections on request
- Ring grips for N.B. 16,  $\varnothing$  138 mm

**Recommendation:**

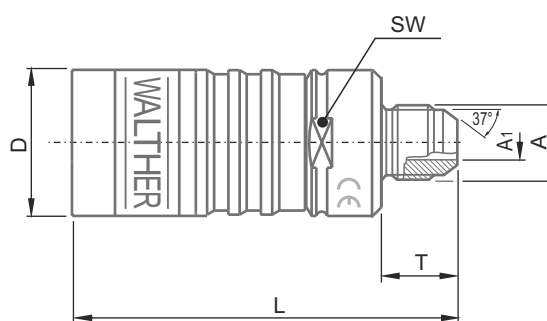
To protect the sealing surfaces and to facilitate operation the adaptors should be mounted tightly and the couplings should be used on the hose side.

Verschlussnippel / Self sealing adaptor



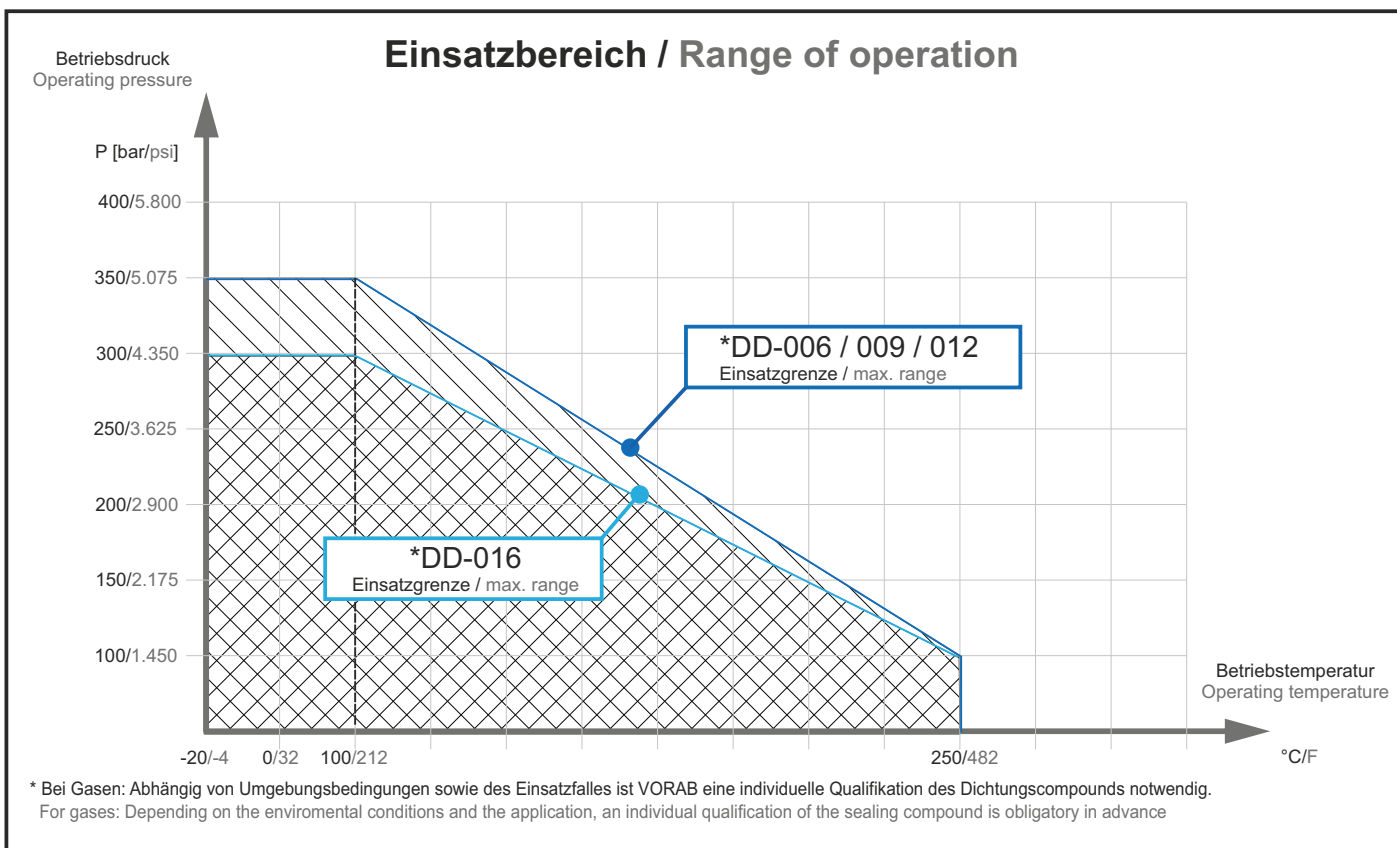
SAE J 514 JIC Aussengewinde / Female thread

Verschlusskupplung / Self sealing coupling



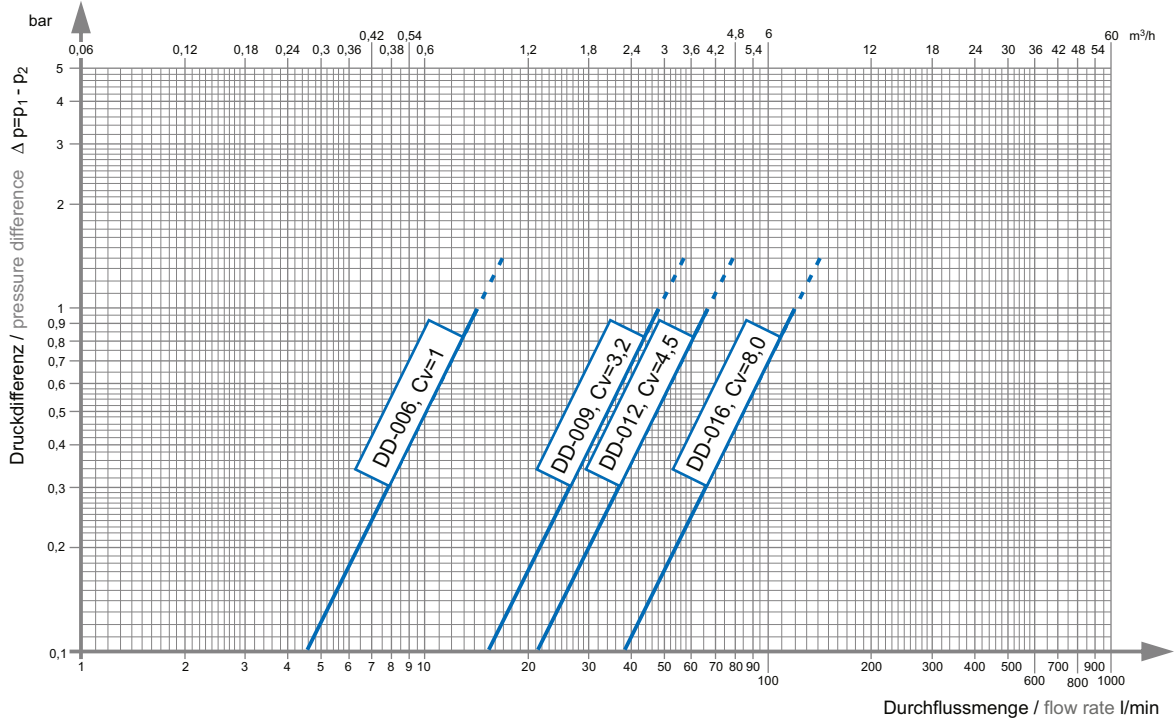
Nennweite / Nominal bore [mm]	Cv Wert / Value	Leckagevolumen / Leakage volume [ml]
6	1	0,05
9	3,2	0,1
12	4,5	0,19
16	8,0	0,2

NW N.B.		A (A <sub>1</sub> )	T	SW	D	L	N	Gewicht Weight [g]	Bestellnummer Part number
6	Verschlusskupplung Self sealing coupling	JIC-6 9/16-18UNF-3A LH014 (6,3)	14,1	19	35,5	89,4		435	DD-006-_____
	Verschlussnippel Self sealing adaptor			19	35,5	85,4	37,6	285	DD-006-_____
9	Verschlusskupplung Self sealing coupling	JIC-8 3/4-16UNF-3A LH019 (9,5)	16,7	27	42	105,9		705	DD-009-_____
	Verschlussnippel Self sealing adaptor			27	42	102,1	45	460	DD-009-_____
12	Verschlusskupplung Self sealing coupling	JIC-10 7/8-14UNF-3A LH014 (12,3)	19,3	32	48	117,2		970	DD-012-_____
	Verschlussnippel Self sealing adaptor			32	48	111,4	50,5	595	DD-012-_____
16	Verschlusskupplung Self sealing coupling	JIC-12 1 1/16-12UNF-3A LH027 (15,5)	22	55	64,5	141		1220	DD-016-_____
	Verschlussnippel Self sealing adaptor			55	63	128,5	57,5	1040	DD-016-_____



Leistungsdiagramm / Performance Diagram

Durchflusswerte Cv: Messung in Anlehnung an DIN EN 60534 mit Medium Wasser bei 20 °C / Flow rates Cv: test acc. to DIN EN 60534 with water at 20 °C



Staubschutz für Temperaturen von -30 °C bis 100 °C aus PUR (blau) für Kupplung und Nippel  
Dust caps from temperature of -30 °C to 100 °C made of PUR (blue) for coupling and adaptor

Weitere Clean-Break-Kupplungen  
von WALTHER-PRÄZISION:  
Serie BF, CN & CT  
More clean-break couplings  
by WALTHER-PRÄZISION:  
BF, CN, & CT series

