

**Niederdruck
Clean-Break-
Schraubkupplung**

**Low Pressure Clean
Break Screw Coupling**

**Type SC
Types SC**



Verschlussnippel der NW 6mm



Verschlusskupplung der NW 6mm



Verschlusskupplung der NW 12mm



Verschlussnippel der NW 12mm

Serie SC Series SC

Niederdruck Clean-Break-Schraubkupplung
Low pressure clean break screw coupling



Beschreibung:

Die Clean-Break-Kupplungen der Serie SC sind Schraubkupplungen für den Niederdruckbereich bis 30 bar. Diese Serie eignet sich für alle Anwendungen, in denen geringste Leckagen bei einfachster Bedienung und hohem Durchfluss gefordert werden, vorzugsweise von Heliumleitungen an kryogenen Refrigeratoren.

Merkmale:

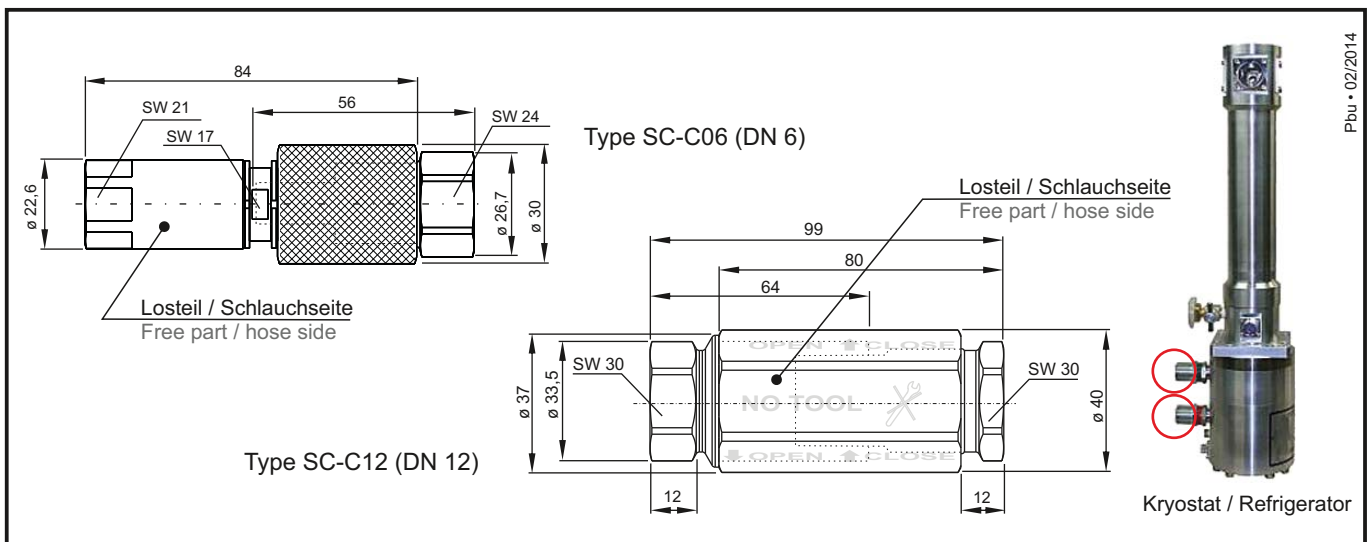
- Clean-Break: geringste Leckagemengen beim Entkuppeln, minimaler Lufteintrag beim Kuppeln, absolut spritzfrei
- Schnell: Kuppeln gegen Restdrücke ohne Werkzeug von Hand möglich
- Verlässlich: Temperaturbereich - 20 °C bis 130 °C bei FKM-Dichtungen (andere Temperaturbereiche auf Anfrage)
- Geeignet für viele Medien und Prozesse durch Öl- und Fettfreiheit (FDA- konforme Erstmontageschmierung der Dichtungen)
- Torsionsfreie Kuppel-/ Schraubverbindung
- Korrosions- und beschichtungsfreie Werkstoffkombinationen

Description:

The clean-break couplings of the SC series are screw-type couplings for the low-pressure range up to 30 bar. This series is suitable for all applications where an absolutely low leakage rate, easy operation and a high flow rate is required, preferably for helium lines and cryogenic refrigerators.

Features:

- Clean break: very low leakage during disconnection, minimal air inclusion during connection, non-squirting.
- Quick: connection against residual pressure without tools possible by hand operation.
- Reliable: temperature range between -20 °C and 130 °C for FKM seals (other temperature ranges on request).
- Suitable for many fluids and processes thanks to being oil-free and grease-free (FDA conform lubrication on first mounting of the seals).
- Torsion-free coupling / screw-type connection
- Corrosion- and coating-free material combinations



Pbu • 02/2014

	Artikel-Nummer Part number * Losteil = Schlauchseite Free part = hose side	Anschluss Connection A	Betriebsdruck gekuppelt/entkuppelt Working pressure connected/disconnected [bar]	von Hand kuppelbar manually connectable [bar]
Verschlusskupplung Self sealing coupling	SC-C06- _____*	Innengewinde Female thread 1/2-20 UNF 2B	30	25
Verschlussnippel Self sealing adaptor	SC-C06- _____			
Verschlusskupplung Self sealing coupling	SC-C12-111123	Innengewinde Female thread 7/8-20 UNEF	30	25
Verschlussnippel Self sealing adaptor	SC-C12-111124*			

**WIELAND
+ OERTLI
AG**

WALTHER Kompetenzzentrum SCHWEIZ

Telefon: +41 52 346 14 88

eMail: service@wieland-oertli.ch
Internet: www.wieland-oertli.ch



**walther
präzision**