

**Einhängekupplungen für  
gasförmige, flüssige, pastöse  
und staubförmige Medien**

**Hook-in couplings for gas,  
liquid, paste and  
powder media**

# **Serie EH**

## **Series EH**



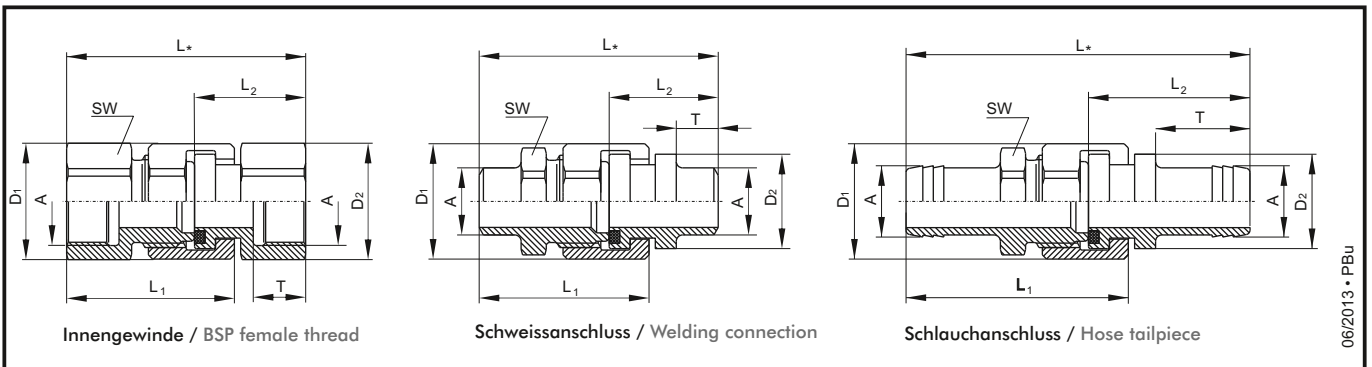
**Beschreibung:**

Der Stecknippel mit stirnseitiger Dichtung wird in den Schlitz der Kupplungsmutter eingehängt und in der Aussparung positioniert. Durch Anziehen der Mutter presst sich die Dichtung gegen die Stirnseite des Kupplungsgehäuses. Die Kupplungsmutter der NW 25 & 50 besteht aus Sechskantmaterial. Der äußere Umfang der Mutter bei der NW 80 besitzt Rippen sowie Bohrungen für Hakenschlüssel, um das Verschrauben zu erleichtern. Bei Verschleiß der stirnseitigen Dichtung kann durch Nachziehen der Mutter die Dichtheit wieder hergestellt werden. Weitere Nennweiten auf Anfrage

**Description:**

The thru-type adaptor with its face seal is hooked into the slit of the coupling nut and positioned in the opening. Through tightening of the nut the seal is pressed against the front of the coupling housing. The coupling nut of the nominal sizes 25 & 50 has a hexagon shape. On its circumferential surface the DN 80 nut has ribs as well as bores for hook wrenches to facilitate the fastening. A leakage due to wear of the front seal can be eliminated by further tightening of the nut.

Further sizes on request



		Artikel-Nummer Part number	Anschluss A Connection A	D <sub>1</sub>	D <sub>2</sub>	SW	L <sub>1</sub>	L <sub>2</sub>	T	L <sub>+</sub>	Anzugsmoment Clamping torque [Nm]
DN 25 p max. zul. (stat.) 50 bar, 700 psi	Einhänge-Kupplung Hook-in coupling	EH-025-.....	Innengewinde / BSP female thread G 1 ¼	56		50	77		25	114	52
		EH-025-.....	Schweißanschluss / Welding end AD 30, ID 24,8	55		50	78		20	114	
		EH-025-.....	Schlauchanschluss / Hose tailpiece 32 mm	55		50	103		45	164	
	Einhänge-Nippel Hook-in adaptor	EH-025-.....	Innengewinde / BSP female thread G 1 ¼		56	50		53	25	114	
		EH-025-.....	Schweißanschluss / Welding end AD 30, ID 24,8		46			52	20	114	
		EH-025-.....	Schlauchanschluss / Hose tailpiece 32 mm		45			77	45	164	
DN 50 p max. zul. (stat.) 30 bar, 430 psi	Einhänge-Kupplung Hook-in coupling	EH-050-.....	Innengewinde / BSP female thread G 2 ½	95		85	85		33	130	140
		EH-050-.....	Schweißanschluss / Welding end AD 57, ID 51,2	82		70	113		45	171	
		EH-050-.....	Schlauchanschluss / Hose tailpiece 60 mm	90		70	123		55	191	
	Einhänge-Nippel Hook-in adaptor	EH-050-.....	Innengewinde / BSP female thread G 1 ½		95	85		60	33	130	
		EH-050-.....	Schweißanschluss / Welding end AD 57, ID 51,2		70			76	45	171	
		EH-050-.....	Schlauchanschluss / Hose tailpiece 60 mm		70			86	55	191	
DN 80 p max. zul. (stat.) 15 bar, 200 psi**	Einhänge-Kupplung Hook-in coupling	EH-080-.....	Außengewinde / BSP male thread G 2 ½ A-G 2 ½ A	135		120	108		43	165	200
		EH-080-.....	Schweißanschluss / Welding end AD 88,9; ID 82,5	129		115	96		20	131	
	Einhänge-Nippel Hook-in adaptor	EH-080-.....	Innengewinde / BSP female thread G 4		135	120		73	43	165	
		EH-080-.....	Schweißanschluss / Welding end AD 88,9; ID 82,5		105			51	20	131	

Gerne beraten wir Sie mit der Auslegung und Bestimmung der passenden Type.  
We are happy to advise and define the exact type necessary.

\*Gesamtlänge der gekuppelten Einheit bei gleichen Anschlüssen beider Kuppelhälften / Total length in coupled position with similar end connections on both sides.  
\*\*Geeigneter Hakenschlüssel / suitable "c" spanner: B120-130 (DIN 1810)

**Werkstoffe:**

Kupplungsmutter: Edelstahl 1.4404, (DN 80) 1.4581  
Kupplungsgehäuse und Nippel: 1.4404 / 1.4571 oder wahlweise Edelstahl 1.4305  
Dichtungen: PTFE oder wahlweise INCONEL X-750

**Materials:**

Coupling nut: stainless steel AISI 316 ti;  
Coupling housing and adaptor: stainless steel AISI 316 ti, or optionally stainless steel AISI 304 ti  
Seals: PTFE, or optionally INCONEL X-750

