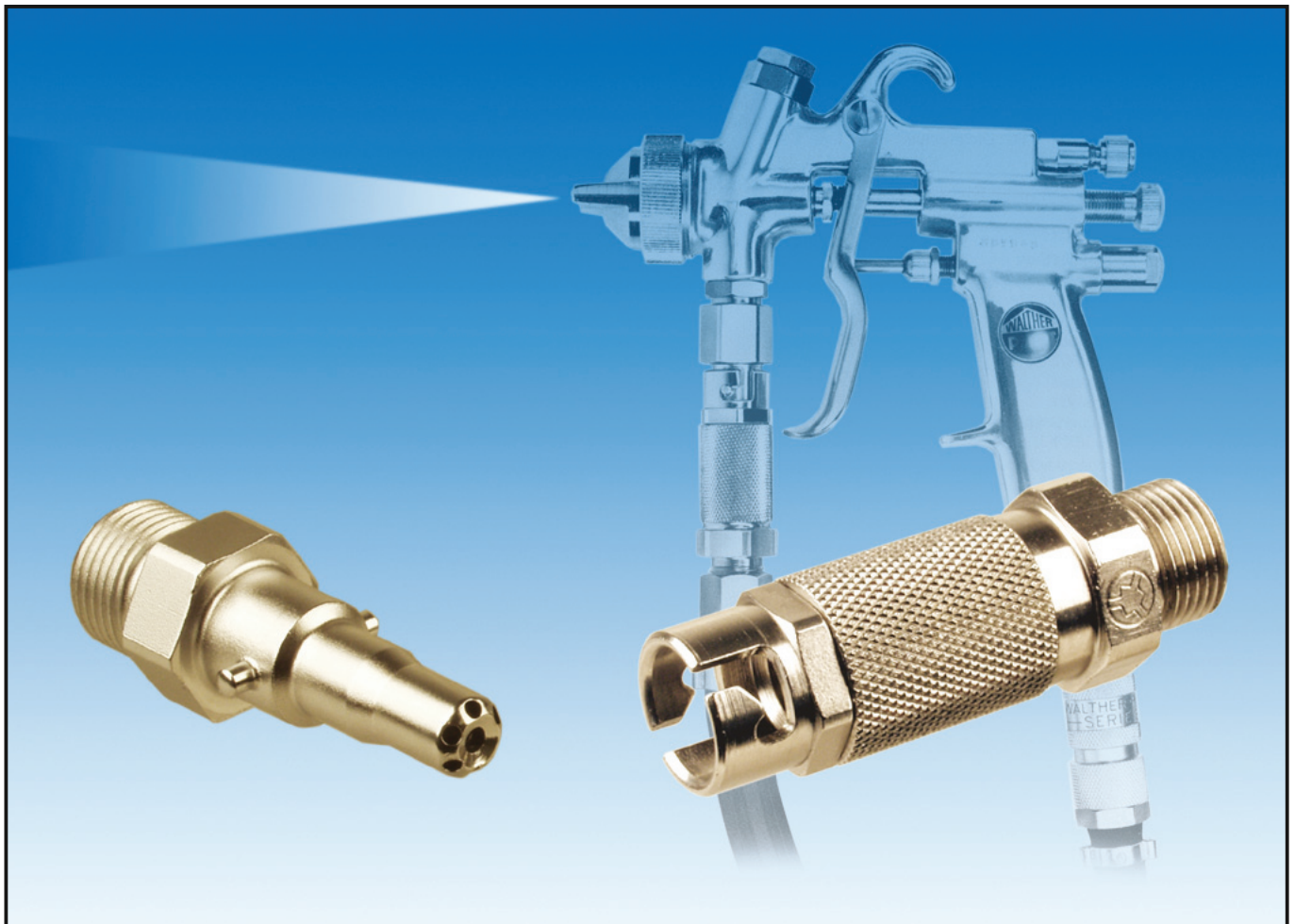


**Steckverbindung  
für Farben und Lacke auf  
Kunstharz-, Nitro- und  
wasserlöslicher Basis**

**Plug connection  
for paint and lacquer  
on synthetic resin, nitrocellulose  
and water soluble base**

**TYPE  
03-005**



# Type 03-005

Steckverbindung für Farben und Lacke  
Plug connection for paint and lacquer



## Beschreibung:

Verschlusskupplung mit selbstschliessendem Kugelventil und Bajonettverriegelung

## Anwendung:

Für Kunstharz-, Nitro- und Lacke auf wasserlöslicher Basis in Lackierereien, Farben-, Lack- und Lösungsmittel verarbeitenden Betrieben, Automobilindustrie, Möbelindustrie, Maschinen- und Apparatebau, Handwerk und Reparaturwerkstätten

## Technische Daten:

Nennweite: 5 mm  
Betriebsdruck: max. statisch 140 bar  
Cv-Wert: 1,03  
Werkstoffe: Kupplungsgehäuse: Stahl chem. vernickelt;  
Verschlussstück: Messing chem. vernickelt;  
Ventilkugel: Edelstahl 1.4034;  
Ventilfeder: Edelstahl 1.4310;  
Ventillager u. Gehäusedichtung: Polyamid;  
Dichtungslager: Messing chem. vernickelt;  
Stecknippel: Stahl chem. vernickelt

**Ausführung:** frei von lackverlaufstörenden Substanzen

## Description:

Self-sealing coupling with ball valve and bayonet locking

## Application:

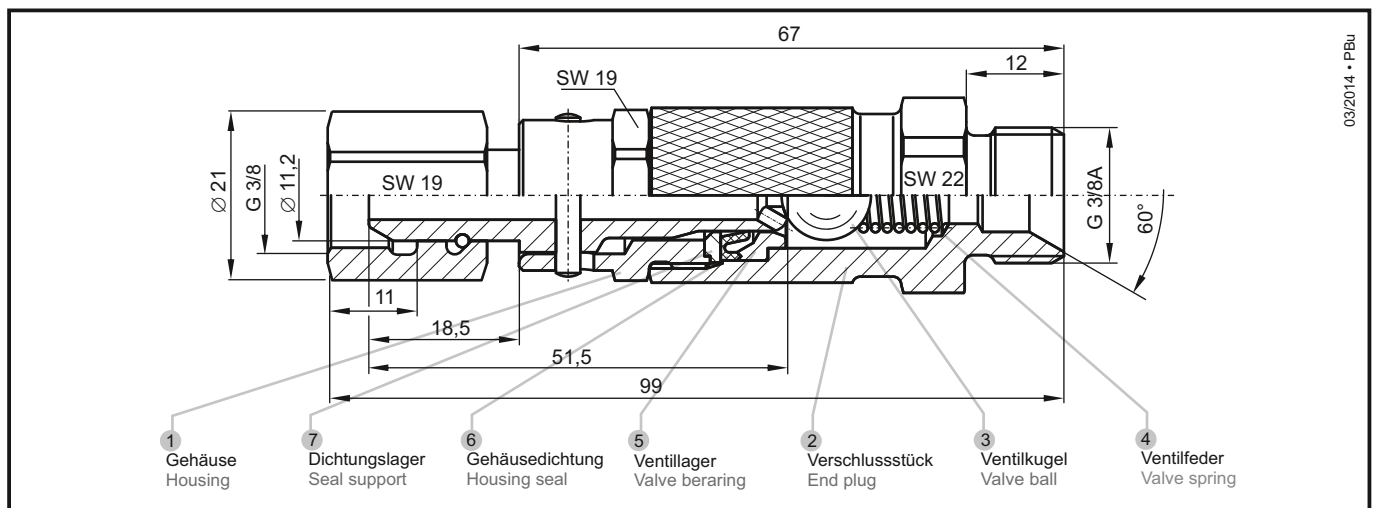
For synthetic resin, nitrocellulose and water lacquer in paint shops, paint, lacquer and solvent/thinner, automotive industry, furniture industry, manufacturing industry, handcraft and repair shops

## Technical data:

Nominal bore: 5 mm  
Working pressure: max. static 140 bar / 2,030 psi  
Cv-value: 1,03  
Materials: coupling housing: steel, chem. nickel plated;  
end plug: brass, chem. nickel plated;  
valve ball: stainless steel 1.4034;  
valve spring: stainless steel 1.4310;  
valve bearing and housing seal: polyamide;  
seal support: brass, chem. nickel plated;  
thru type adaptor: steel, chem. nickel plated

**Version:** free of enamel flow disturbing substances

	Anschluss / Connection	Artikel-Nummer/Part number
<b>Verschlusskupplung</b> Self-sealing coupling	Aussengewinde G 3/8 mit 60° Dichtkonus gemäss DIN 7631 G 3/8 male thread with 60° sealing cone acc. to DIN 7631	03-005- _____
<b>Stecknippel</b> Thru-type adaptor	G 3/8 mit 60° Dichtkegel G 3/8 female thread with 60° sealing cone Innengewinde 9/16" -20 NS und 60° Dichtkegel (Mutter SW 17) 9/16-20 NS female thread with 60° sealing cone (nut SW 17)	03-005- _____ 03-005- _____



03/2014 • PBu

## Sonderausführungen:

auch lieferbar mit anderen Anschlüssen, in Edelstahl, als Hochdruck- Ausführung bis max. statisch 200 bar

## Optional:

with other end connections, in stainless steel, as high pressure version up to max. static 200 bar, (2.900 psi) working pressure

**WIELAND  
+ OERTLI  
AG**

WALTHER Kompetenzzentrum SCHWEIZ  
8320 Fehraltorf

Telefon: +41 52 346 14 88

eMail: [service@wieland-oertli.ch](mailto:service@wieland-oertli.ch)  
Internet: [www.wieland-oertli.ch](http://www.wieland-oertli.ch)



**walther  
präzision**